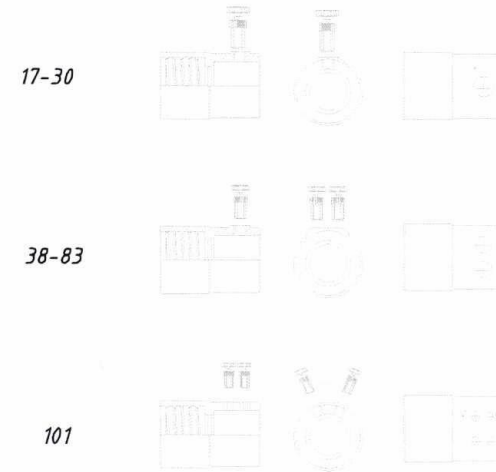
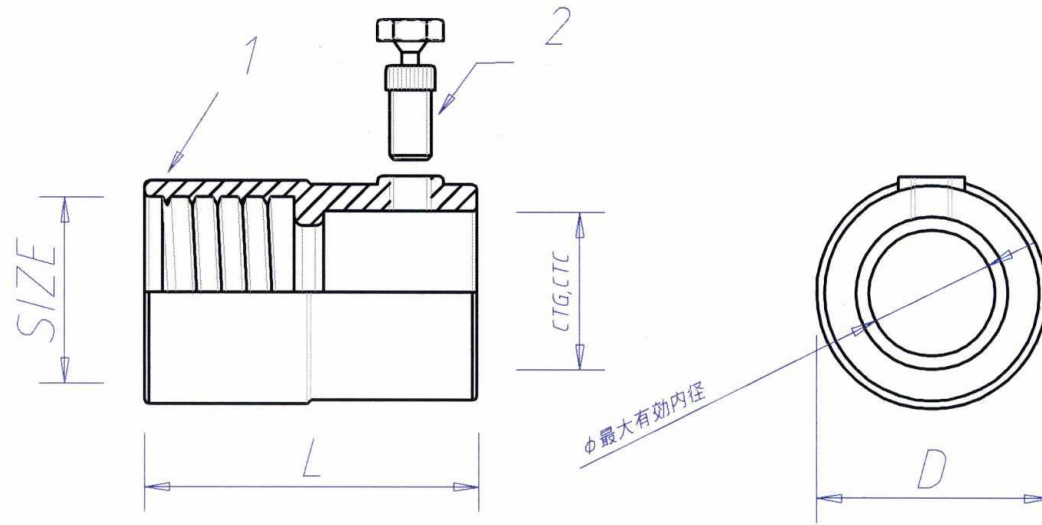


環境への負荷を常に考える joint



SIZE	17	24	30	38	50	50-54	63	76	83	101
L	37	39	43	48	52	59	57	64	75	92
D	26	34	39	47	60	71	74	90	103	132
G-C	19/16	25/22	31/28	39/36	51/42	54	54/63	75/70	82	92/104
φ	13.5	18.8	23.6	31.8	37.8	47.6	47.6	59.6	74.6	94.0
W/g	70	80	90	100	220	340	400	540	500	1300
出荷数										

VKC--- (JIS C 8350)

VKG--電気用品に定められた製品ではございません。

1 本体

材質 亜鉛合金

表面処理 電気亜鉛メッキ(ユニクロ)

2 トルクビス M5-6

材質 鉄板

表面処理 電気亜鉛メッキ(ユニクロ)

JIS C 8350

製造元 OCM (JIS 584042) HKK

販売、技術指導 JOINT

FILM NAME	A903-20020511 Auto CAD
DRAWN CHECK APPR ISSUED	VKC, VKG 株式会社ジョイント工業 T.okano