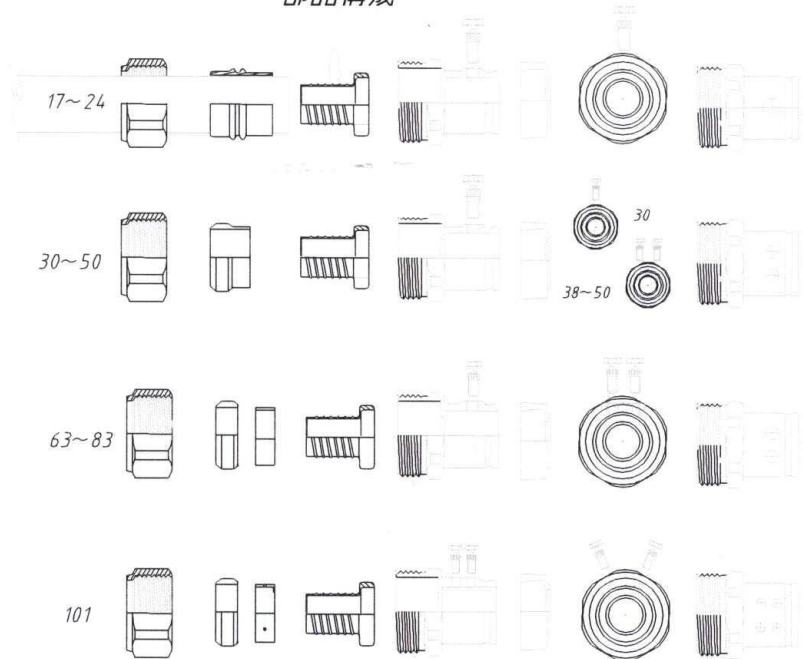


- 1 本体  
 材質 亜鉛合金  
 表面処理 電気亜鉛メッキ(ユニクロ)
- 2 袋ナット  
 材質 亜鉛合金  
 表面処理 電気亜鉛メッキ(ユニクロ)
- 3 パッキング  
 材質 日石レクストロン、エバ T690 / エチレンゴム(EPT)
- 4 グランディングコーン  
 材質 亜鉛合金  
 表面処理 電気亜鉛メッキ(ユニクロ)
- 5 トルクビス M5-6  
 材質 鉄板  
 表面処理 電気亜鉛メッキ(ユニクロ)
- 6 パッキング  
 材質 エチレンゴム(EPT)

部品構成



電気用品に定められた製品ではございません。

FILM NAME	A908-20020511 Auto CAD
DRAWN CHECK APPR ISSUED	NUG-W / NUC-W 株式会社ジョイント工業 T.okano