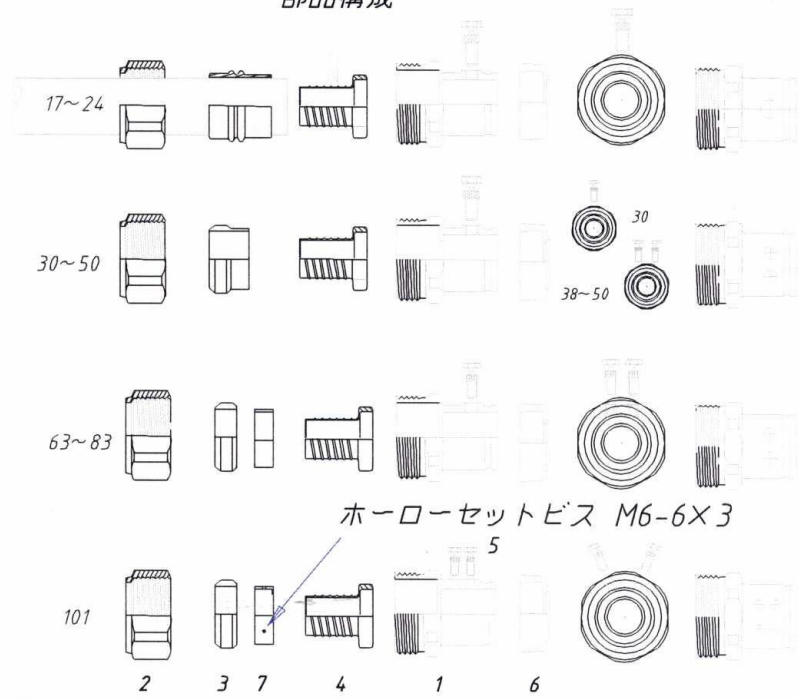
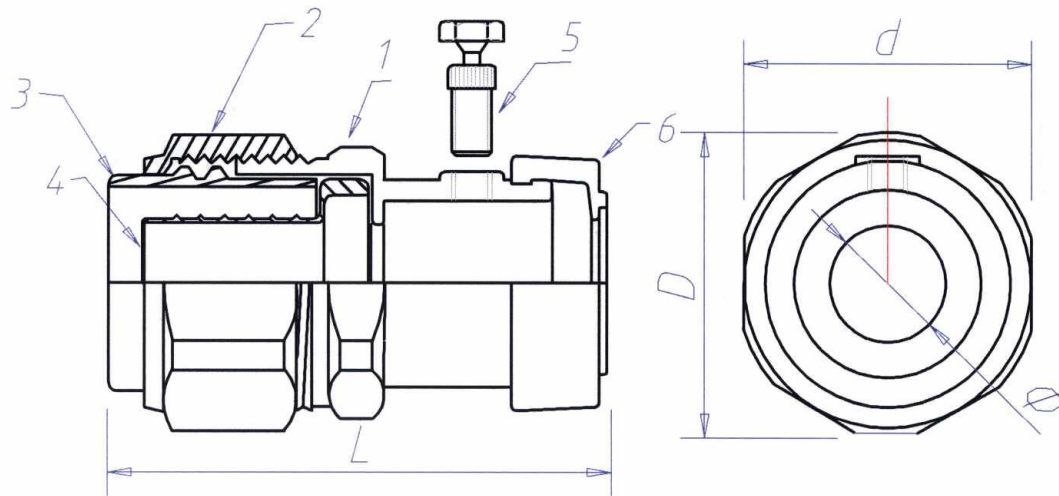
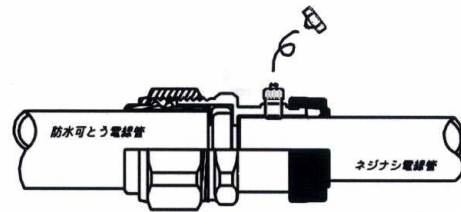


環境への負荷を常に考える joint

部品構成



- 1 本体
材質 亜鉛合金
表面処理 電気亜鉛メッキ(ユニクロ)
- 2 袋ナット
材質 亜鉛合金
表面処理 電気亜鉛メッキ(ユニクロ)
- 3 パッキング
材質 日石レクストロン、エバ T690 / エチレンゴム(EPT)
- 4 グランディングコーン
材質 亜鉛合金
表面処理 電気亜鉛メッキ(ユニクロ)
- 5 トルクビス M5-6
材質 鉄板
表面処理 電気亜鉛メッキ(ユニクロ)
- 6 パッキング
材質 エチレンゴム(EPT)
- 7 リング
材質 亜鉛合金
表面処理 電気亜鉛メッキ(ユニクロ)



電気用品に定められた製品ではございません。

SIZE	17	24	30	38	50	50-54	63	76	83	101
L	62	64	66	66	75	77	84	97	89	115/118
D	38	46	51	63	75	75	90	108	117	142
d	35	35	44	54	72	72	73	105	110	136
G-C	19/16	25/22	31/28	39/36	51/42	54	54/63	75/70	82	92/104
φ	13.5	18.8	23.6	31.8	37.8	47.6	47.6	59.6	74.6	94.0
W/g	115	165	205	300	490	500	765	975	1120	1.1/1.2k
出荷数										

FILM NAME	A908-20020511 Auto CAD
DRAWN CHECK APPR ISSUED	NUG-W / NUC-W 株式会社ジョイント工業 T.okano