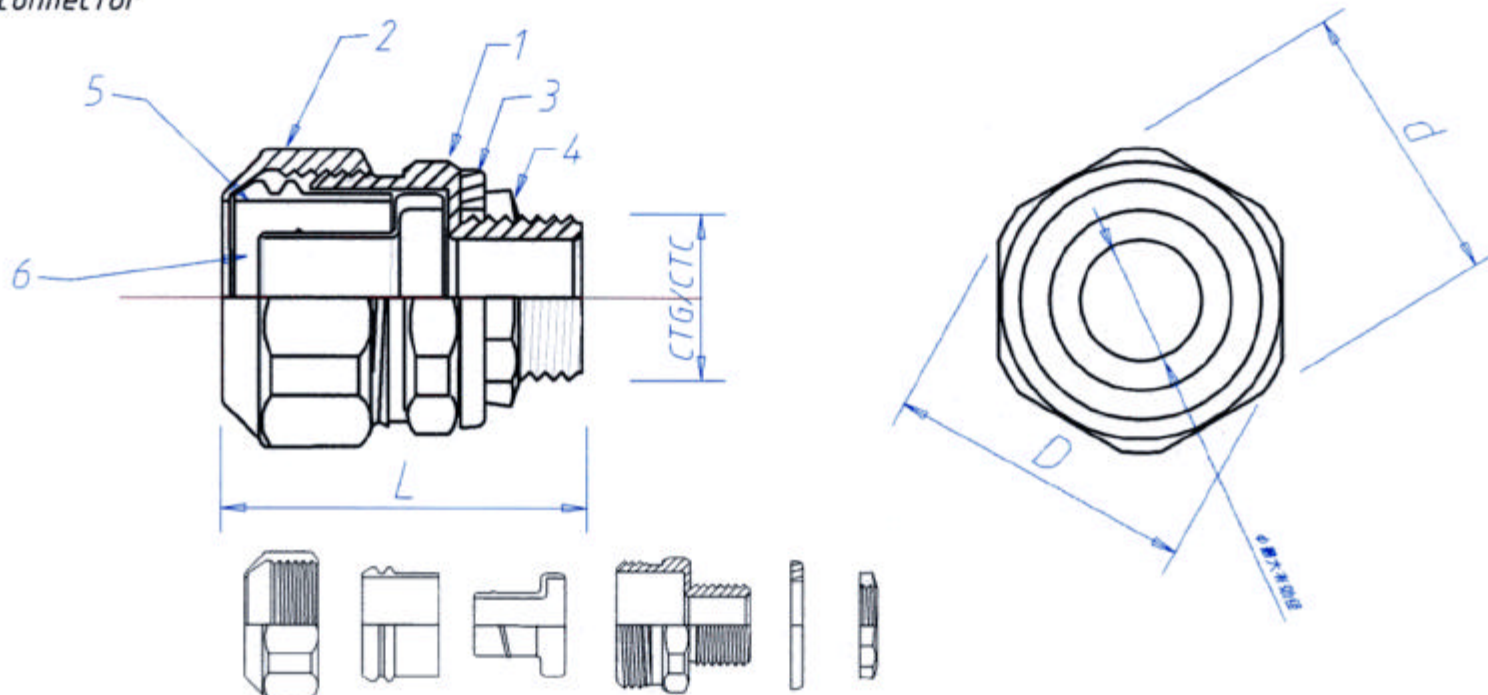


joint flex connector



1 本体

材質：亜鉛合金

表面処理：電気メッキ(ユニクロ)

2 袋ナット

材質：亜鉛合金

表面処理：電気メッキ(ユニクロ)

3 ロックナットパッキン

材質：レクスランエバ T690

4 ロックナット

材質：鉄

表面処理：電気メッキ(ユニクロ)

5 パッキング

材質：T690 / (EPT)

6 グランディングコーン

材質：亜鉛合金

表面処理：電気メッキ(ユニクロ)

SIZE	10	12	16	22	28	36	42	54	70	82	92	104
L	41.0	43.5	45.0	47.0	53.0	61.0	64.0	72.0	75.0	90.0	95.0	98.0
D	28.0	32.5	36.0	43.0	53.0	61.0	66.0	83.0	98.0	116.0	138.0	146.0
d	26.0	29.0	34.0	39.0	49.0	56.0	64.0	78.0	94.0	110.0	128.0	140.0
G-C	19/16	19/16	19/16	25/22	31/28	39/36	51/42	54/63	70/75	82	92	104
φ	13.5	13.5	13.5	18.8	23.6	31.8	37.8	47.6	47.6	59.6	74.6	94.0
W/g	58	72	90	130	200	275	330	540	870	1110	1880	2260
Quantity												

製造 OCM (JIS 584042)

技術指導、管理、販売 JOINT

FILM NAME	B209-20050328 Auto CAD
DRAWN CHECK APPR ISSUED	JBG/JBC STRAIGHT BOX CONNECTOR joint kogyo T.okano